

MONTAGEANVISNING

BRANDVENTILATOR BVM 160°

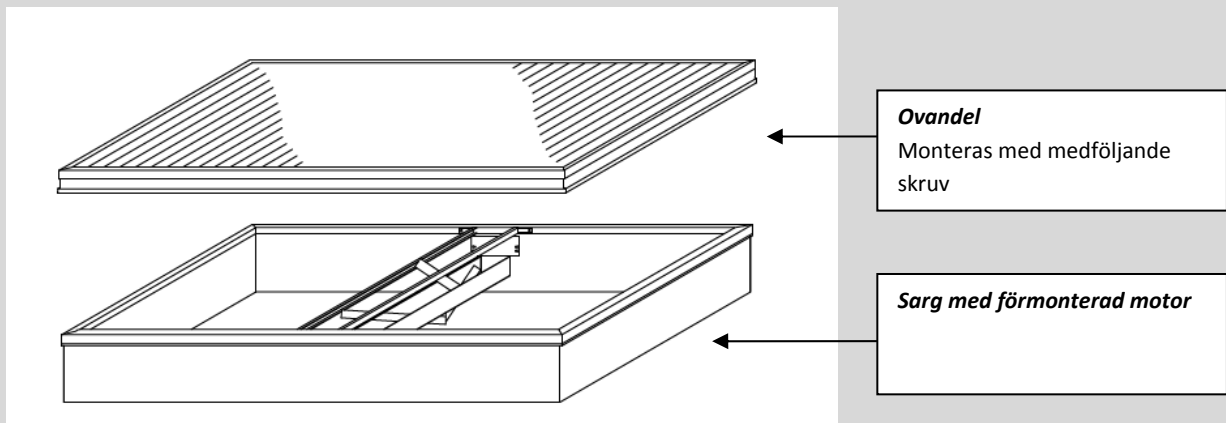
OBSERVERA ATT BRANDVENTILATORN ÖPPNAR 160°.

*Se till att det är möjligt för locket att öppna hela vägen och att inga hinder finns bakom luckans öppningsvinkel.
Om det är hinder i vägen så kan ett motorstopp installeras för ställbar öppningsvinkel
(Beställs separat eller kan levereras färdigmonterad)*

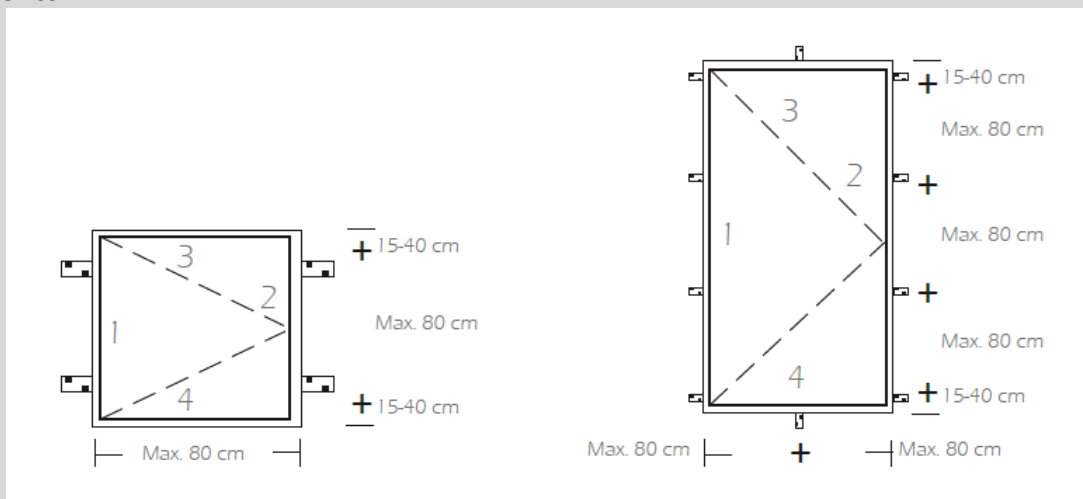
Brandventilatorn kommer i två delar.

1. **Ovandel** (finns i plant, välvt eller sadeltaksformat utförande) Lossa eventuella skruv som är skruvade i aluminiumramen och lyft av ovandelen. (Skruv medföljer)
2. **Öppningsbar sarg med förmonterad motor** – Ställ sargen på taket/avbärningar och fastmontera enligt skiss B och följ vidare instruktioner.

Skiss A



Skiss B



1. Placera luckan över hålet. Notera var eventuella gångjärn är placerade.
2. Rätta upp luckan på sida 1 och fastmontera den med passande fästmaterial
3. Rätta upp luckan i vinkel och fastmontera sida 2
4. Sida 3 och 4 fastmonteras om luckan storlek överstiger 80 cm